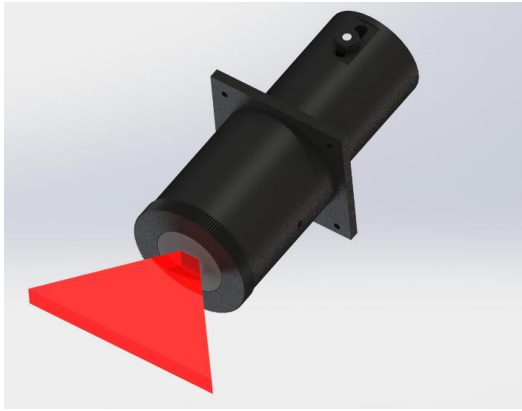


L300 系列

配合光纤输出激光器将圆形光斑整形为一字光斑，通过固定板将线形镜头出光平面与视觉相机视场调平共面，实现机器视觉激光照明的作用。

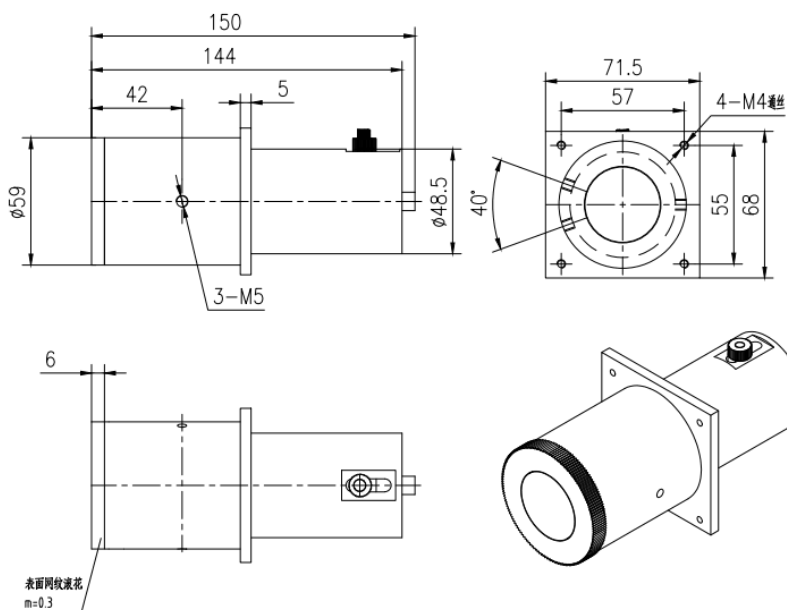


- 全角发散角度 15°-120°可选
- 有效作用距离 1500-3000mm
- 一字线宽 14-20mm
- 线形光斑均匀性>45%
- 光斑线宽可调
- 耐高低温、潮湿和震动等复杂环境

基本参数：

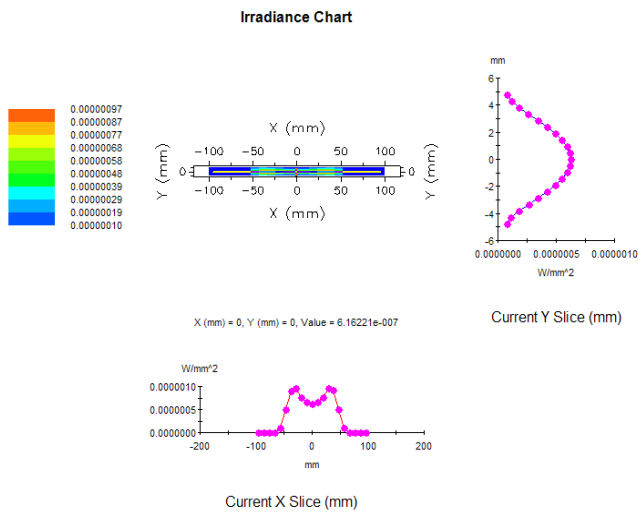
参数名称	符号单位	典型值
覆盖波长范围	nm	800-1100
发散角	°	15° -120° 可选
激光线宽	mm	14~22@1500-3000mm
激光均匀性	%	>45%
重量	Kg	0.5
工作温度	°C	-50~+80
储存温度	°C	-50~+80

机械尺寸图：

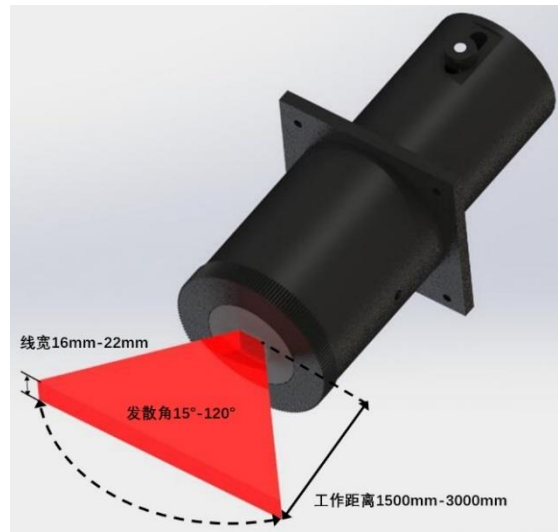


L300 系列

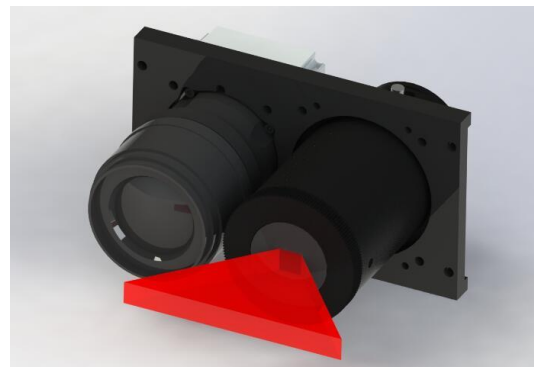
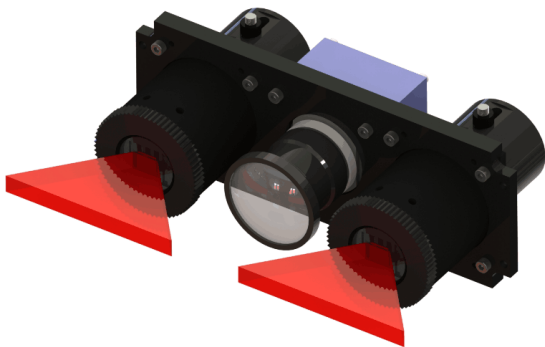
光斑能量分布：



线形镜头工作示意图：



多种相机镜头匹配固定方式：



工作距离与光斑宽度关系曲线：

