

激光线形镜头与相机固定防水盒

产品简介：

本产品通过调节固定板将线形镜头出光平面与视觉相机视场调平共面，调节方法简单便捷，固定方式牢固紧靠；盒体分为上下两部分，将上盖打开后可以直接调节镜头出光平面，便于微调维护；整体密封牢固，防水防尘，可长期使用于恶劣环境，可靠性高。

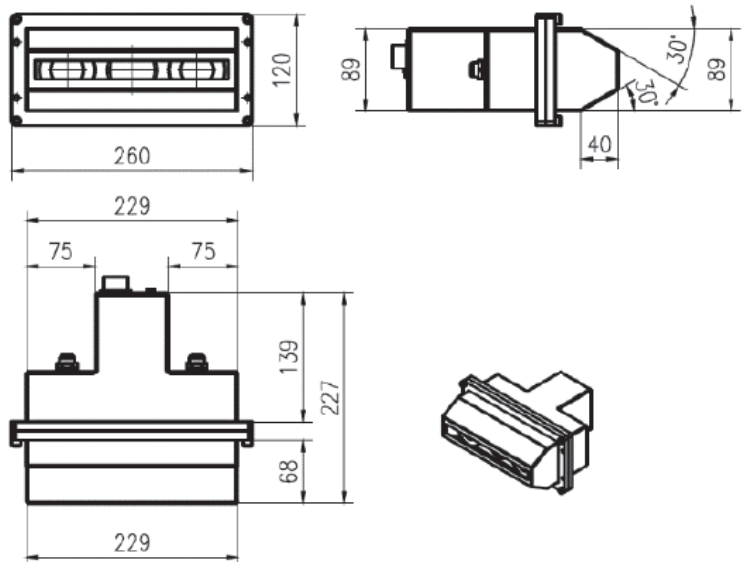
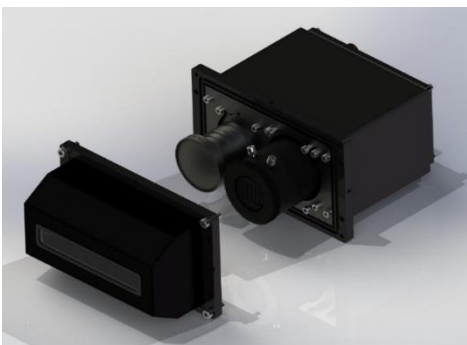
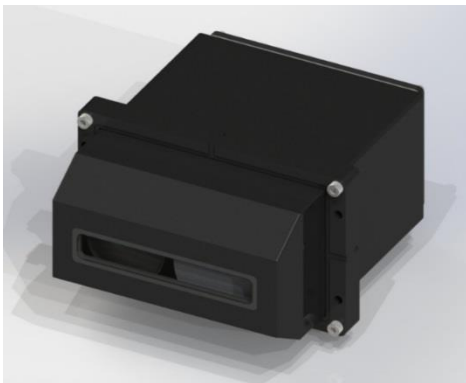
产品特点：

- IP67 等级防护和抗震动
- 可兼容现有主流进口线阵相机
- 盒体内部与相机之间的引线采用直插式，无需转接
- 工作环境温度：-30C°~+70C°
- 激光镜头与相机调平方式便捷，固定牢固，便于维护
- 机械外形可根据客户要求定制
- 可增加除雾装置

A 类防水盒结构：

内置一个激光器线形镜头一个视觉相机，二者调平共面后密封，后向出线形结构

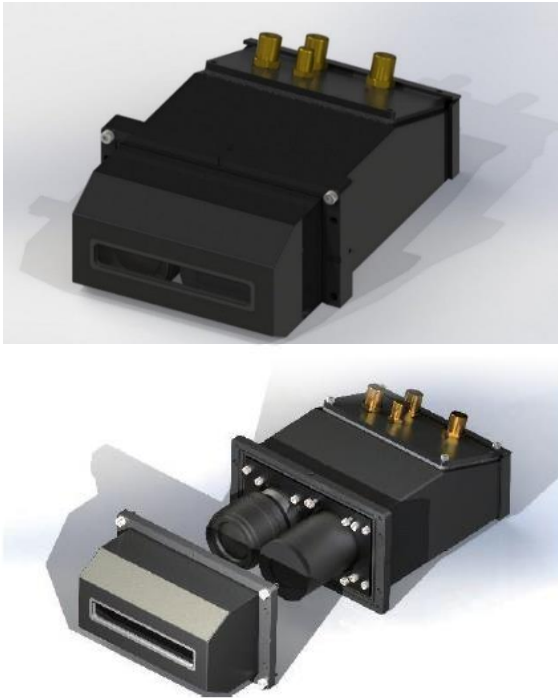
A 类防水盒尺寸图：



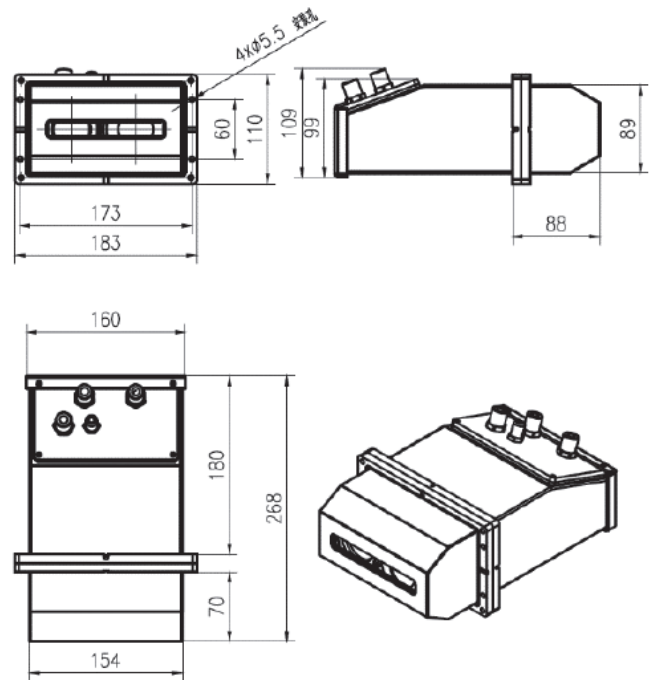
激光线形镜头与相机固定防水盒

B 类防水盒结构：

内置一个激光线镜头一个视觉相机，二者调平共面后密封，侧向出线结构

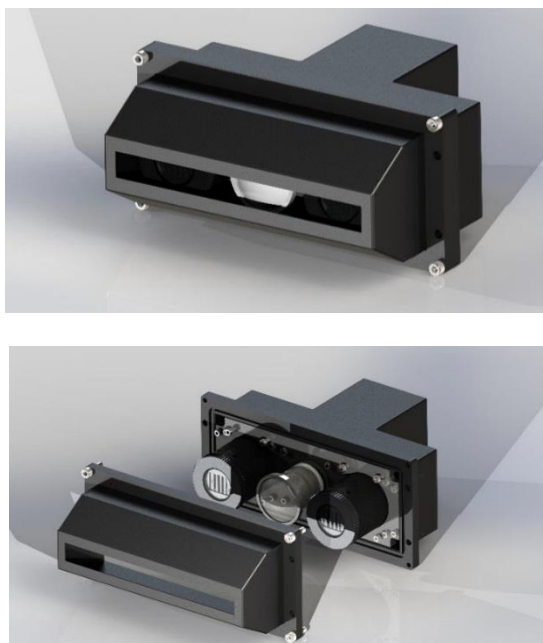


B 类防水盒尺寸图：



C 类防水盒结构：

内置二个激光线形镜头一个视觉相机，三者调平共面后密封，后向出线结构



C 类防水盒尺寸图：

