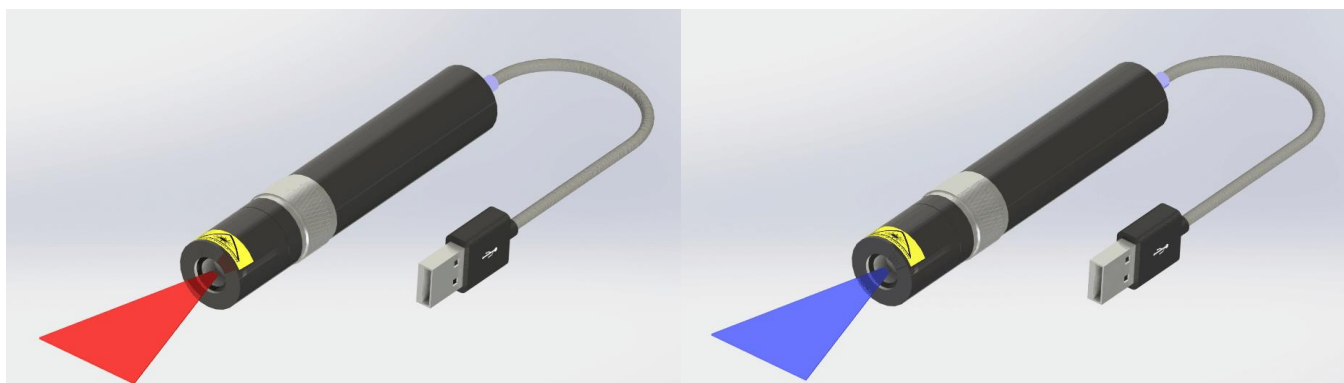


小型笔式系列

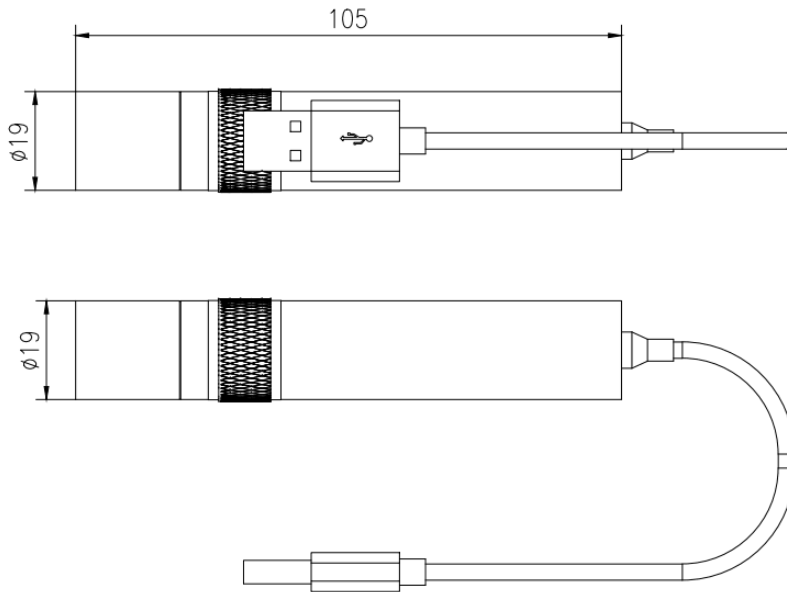


- 作用距离 5~20cm
- 光斑宽度 0.06mm (635nm 红光) ; 0.04mm (405nm 蓝光)
- 线长方向功率密度均匀分布,均匀性>85%
- 聚焦可调节
- 多种可选角度
- 体积小易于集成

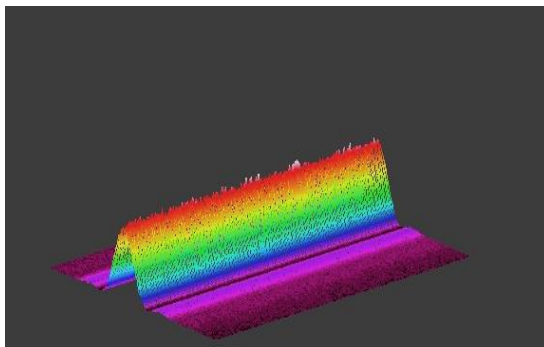
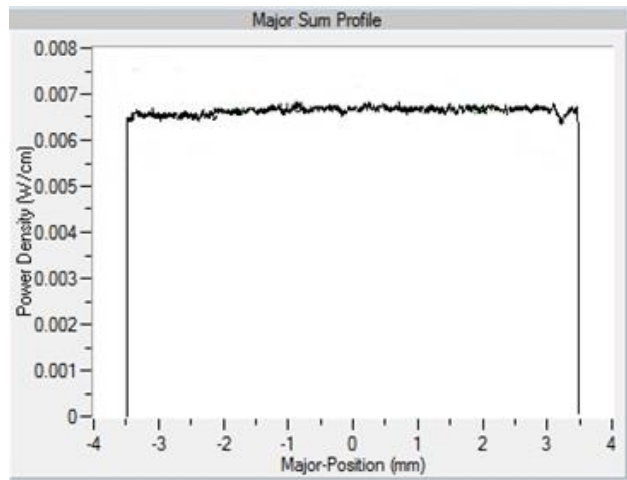
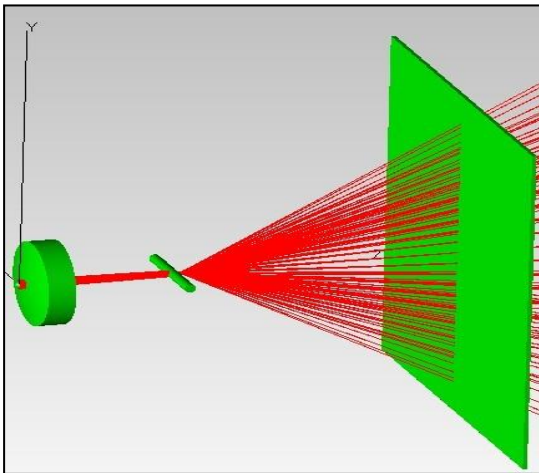
基本参数：

参数名称	符号单位	典型值	
光学参数			
中心波长	nm	635	405
中心波长偏差	nm	±5	±5
输出功率	mW	20/80/200	20/80/200
激光线宽	mm	0.06@1100mm	0.04@1100mm
激光均匀性	%	>75%	>75%
激光温漂范围	nm/C°	0.2	0.2
光谱宽度	nm	<3	<3
出光角度	°	15~120 (可选)	15~120 (可选)
功率稳定性	%	<5% (可选)	<5% (可选)
供电参数			
输入电压	V	A	
输入功率	W	5	
控制方式	TTL	0-5V 高通低断	
供电接口		USB	
其他参数			
尺寸	mm	φ19x105	
重量	g	100	
工作温度	C°	10~30	
储存温度	C°	-20~+70	
使用寿命	h	6000	

激光照明模块尺寸图：



光斑均匀度：



注意事项:

- ✓ 激光器工作时，避免激光直射眼睛和长时间照射皮肤
- ✓ 激光器工作时需保证出光镜头端清洁无污渍
- ✓ 运输、储存、使用时必须采取防静电措施，运输和储存过程中引脚之间需连接短路线保护。
- ✓ 使用恒流源，工作时避免尖峰浪涌
- ✓ 应在额定电流、额定功率下使用
- ✓ 激光器工作时需保证良好散热
- ✓ 工作温度-30C°~+50C°，存储温度-30C°~+70C°