

S系列-型号S0-1GE5-1SAX-9CCR

产品概述



S系列是波粒光电核心激光单元系列。其丰富的产品形态和跨越紫外至红外的波长范围，可满足各类用户的需求，该产品主要用于具有一定系统集成能力的各种行业的用户。

S系列可为用户开放选择多种单波长以及组合波长输出。功率从mw级到300w级别可选择。光斑的形态除了一字线还有环形、圆形、方形、矩形和准直等多种形态，可满足客户的2D、3D检测需求。

功能特点

配备高精密驱动电路，有效延长激光器件使用寿命

丰富的产品形态，满足使用者的不同需求

紧凑的结构设计，有效节省安装空间

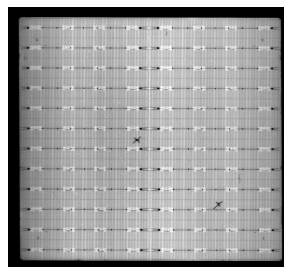
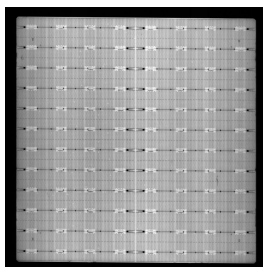
主要参数

参数名称	符号单位	典型值
中心波长	nm	1550
输出功率	W	5
光斑形态	<input checked="" type="checkbox"/> 线 <input type="checkbox"/> 圆 <input type="checkbox"/> 环 <input type="checkbox"/> 方 <input type="checkbox"/> 准直	
显示功能	<input checked="" type="checkbox"/> LCD <input type="checkbox"/> 触摸屏幕 <input type="checkbox"/> 无	
激光展角	°	60
光纤长度	米	3
供电电压	V	24

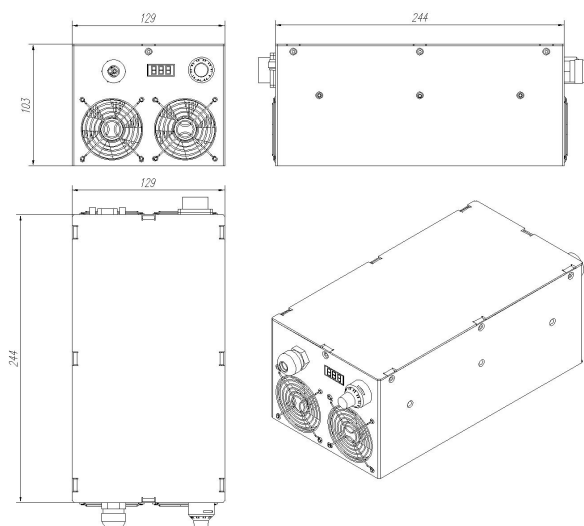
主要参数

参数名称	符号单位	典型值
触发电压	V	<input type="checkbox"/> 5 <input checked="" type="checkbox"/> 12 <input type="checkbox"/> 24 <input type="checkbox"/> 无
远程控制	<input checked="" type="checkbox"/> 232 <input type="checkbox"/> 485 <input type="checkbox"/> TTL <input type="checkbox"/> 无	
外观尺寸	mm	129*244*103

应用展示



详细尺寸 (mm)



注意事项

- 请注意激光使用安全, 出光口避免异物遮挡, 禁止人眼直视激光。
- 请勿带电热插拔激光供电插头以免击穿激光器。
- 有故障时请及时与厂家沟通, 请勿私自拆卸以免损坏内部精密器件。

