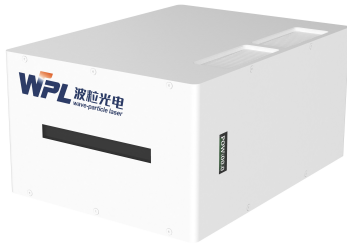


LPI系列-型号L-P81W-H7CHD-R

产品概述



LPI (Laser Photoluminescence Inspection) 模块是高功率晶硅电池PL检测一体机，内含高功率激光和高分辨率线扫相机，可以直接将晶硅电池PL图像通过千兆网传输至PC端。用户可利用图像识别相关技术对成像中的缺陷进行判定、识别并配合自动化进行剔除。

可检测的典型缺陷类型如：隐裂、崩边、黑心、同心圆、划伤、皮带印和脏污等。

LPI模块可以帮助用户在工艺制程中剔除不良片来提高A级片产量，同时也可以及时反馈并预警工艺制程中的缺陷；LPI模块的成像方式是非接触式无损检测的一种方法，为缺陷检测领域较为前沿的方法，检测过程不会影响生产速度，同时可以帮助用户在工艺制程中判断可能存在的产品缺陷以便现场及时做出调整，减少后续可能会造成的原物料成本浪费。当前晶硅电池生产领域已逐渐趋向于越来越大的尺寸和越来越薄的厚度，在这个背景下，传统接触式检测很难有效的控制碎片率、而激光PL的无损检测将成为光伏制程中必备的检测手段和剔除不良品的标配产品。

功能特点

非接触式检测，适用于不同产线节拍

内含相机一体化设计，免除现场调试烦恼

激光PL成像，具有更高的图像对比度

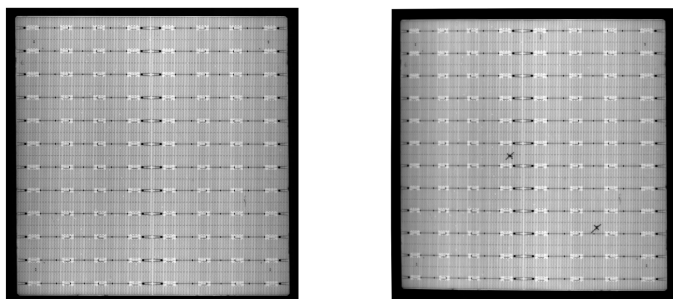
主要参数

适用工艺类型	<input checked="" type="checkbox"/> PERC	<input checked="" type="checkbox"/> TOPCon	<input checked="" type="checkbox"/> HJT
适用工艺段	<input type="checkbox"/> 原硅上料 <input checked="" type="checkbox"/> 丝网上料	<input type="checkbox"/> 制绒后 <input checked="" type="checkbox"/> 炉后	<input checked="" type="checkbox"/> 背膜后 <input checked="" type="checkbox"/> EL后 <input checked="" type="checkbox"/> 正膜后
适用硅片尺寸	<input checked="" type="checkbox"/> 166mm	<input checked="" type="checkbox"/> 182mm	<input checked="" type="checkbox"/> 210mm <input checked="" type="checkbox"/> 230mm
物距	≤147mm		
分辨率	<input type="checkbox"/> 1K	<input type="checkbox"/> 2K	<input checked="" type="checkbox"/> 4K
产线速度 (片/小时)	<input type="checkbox"/> 3600	<input checked="" type="checkbox"/> 5000	<input type="checkbox"/> 6000
产品形态	<input checked="" type="checkbox"/> 成像组件	<input type="checkbox"/> 激光光源	

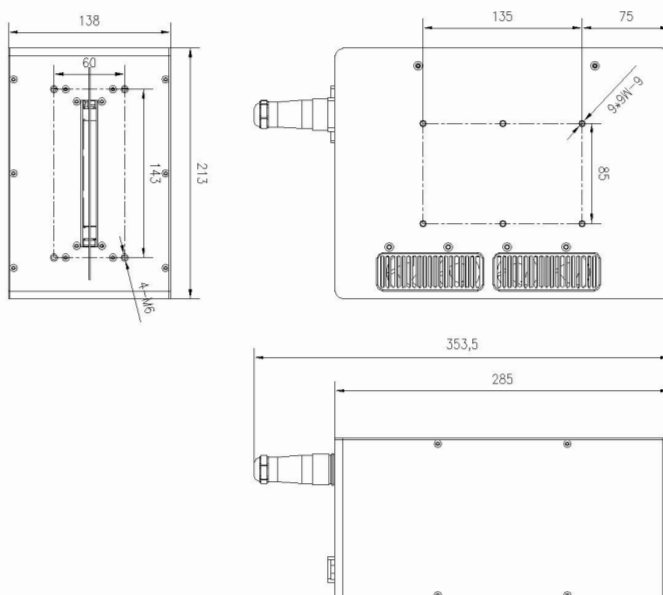
其他参数

参数名称	符号单位	典型值
激光功率	W	50
激光线宽	mm	2-3
安全等级		Class 4
输入电压	ACV	220V@300W
环境温度	°C	+10 ~ +35
整体重量	Kg	7
机械尺寸	mm	213*285*138

应用展示



详细尺寸 (mm)



注意事项

- 请注意激光使用安全，出光口避免异物遮挡，禁止人眼直视激光。
- 请勿带电插拔激光供电插头以免击穿激光器。
- 有故障时请及时与厂家沟通，请勿私自拆卸以免损坏内部精密器件。



☎ 010-60219971

波粒（北京）光电科技有限公司

📍 北京市大兴区经济开发区科苑路3号2幢2层

🌐 www.w-plaser.com ✉ sales@w-plaser.com